

KIPPERPROFILE PROFILÉS POUR BENNE BASCULANTE

Das umfassendste Leistungsangebot
für Aluminium-Halbfabrikate

L'offre de service la plus complète
en demi-produits d'aluminium



Allega – Ihr Partner für Aluminium

Allega ist der flexible und effiziente Partner für Aluminium-Halbfabrikate und ausgewählte Fassadenprodukte. Von der technischen Beratung über kundenspezifische Bearbeitungs- und Logistikkösungen bis hin zu individuellen E-Commerce-Lösungen schaffen wir Mehrwert und Nutzen für unsere Kunden.

In dieser Broschüre erhalten Sie einen Sortimentsüberblick der Stangen, Profile und Rohre lieferbar ab Allega-Lager und Werk. Andere Spezifikationen hinsichtlich Legierungen oder Abmessungen beschaffen wir Ihnen gerne nach Möglichkeit über unser Netzwerk. Bitte kontaktieren Sie uns.

Weitere Übersichten über unsere anderen Produkte finden Sie in den folgenden Broschüren, welche Sie bei uns beziehen können oder auf unserer Homepage einsehbar sind.



Sortiment Bleche und Platten Assortiment tôles et plaques



Sortiment Stangen, Profile und Rohre Assortiment barres, profilés et tubes



Sortiment Fassaden- und Verbundprodukte Assortiment produits de façades et panneaux composites

Hinweise und Informationen:

Sämtliche Informationen finden Sie auch auf unserer Homepage www.allega.ch und im Onlineshop www.allegashop.ch inklusive vielen weiteren Angaben wie:

- Technische Datenblätter
- Allgemeine Verkaufs- und Lieferbedingungen
- Lieferservice
- u.v.m

Ein Besuch lohnt sich.

Allega – Votre partenaire pour l'aluminium

Flexibilité et efficacité caractérisent nos prestations et font de nous le partenaire de référence pour les produits semi-finis en aluminium. Du conseil technique au parachèvement et à la logistique adaptés aux spécifications des clients, en passant par des solutions e-commerce personnalisées, nous offrons de nombreux avantages à nos clients et leur permettons de réaliser une plus-value.

Cette brochure vous donne un aperçu de notre gamme de barres, profilés et de tubes disponibles au départ usine ou à l'entrepôt d'Allega. Pour les spécifications particulières, réclamant d'autres alliages ou dimensions, nous pouvons faire appel à nos partenaires et trouver la solution adaptée à vos besoins. N'hésitez pas à nous contacter.

Les catalogues des autres produits se trouvent dans les brochures suivantes que vous pouvez nous demander ou consulter sur notre site Internet.



Sortiment Fahrzeugbauprofile Assortiment de profilés pour véhicules utilitaires



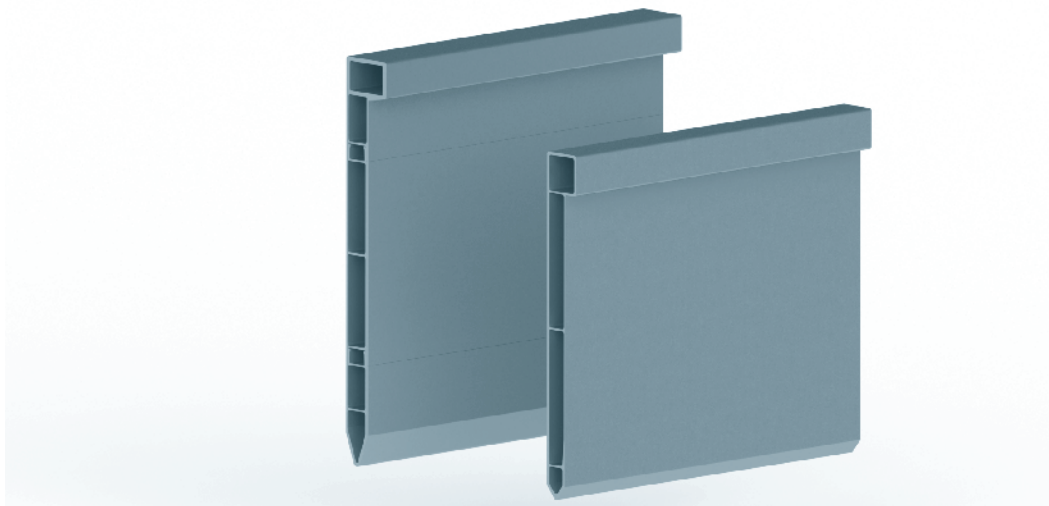
Sortiment Kastenwagen, Veraflex und Bauteile Assortiment fourgon, Veraflex et composants

Indications et informations:

Vous trouverez également une mine d'informations sur notre site www.allega.ch ainsi que dans notre magasin en ligne www.allegashop.ch. Vous y trouverez entre autres:

- Des fiches techniques
- Nos conditions générales de vente et de livraison
- Le service de livraison
- et plus encore

La visite vaut la peine.



BLANK PROFIL-NR. BRUT NO DE PROFILÉ	ANODISIERT PROFIL-NR. ANODISÉ NO DE PROFILÉ	LAGER- LÄNGE LONGUEUR ca. m	SYMBOL SYMBOLE	GEWICHT POIDS kg/m	LEGIERUNG ALLIAGE	BEZEICHNUNG DÉSIGNATION	SEITE PAGE
Ⓑ 5160910	Ⓐ 5160987	6,50		5,711	Anticorodal-053	Einteilige Kipper- bordwand 340 mm Ridelle d'une seule pièce 340 mm	2
Ⓑ 2906636		7,35		3,109	Anticorodal-053	Oberes Randprofil verstärkt 100 mm Bord supérieur renforcé 100 mm	3
Ⓑ 2906538		7,35		1,924	Anticorodal-053	Oberes Randprofil 100 mm Bord supérieur 100 mm	3
Ⓑ 2906740		7,35		1,923	Anticorodal-053	Zwischenprofil 100 mm Profilé intermédiaire 100 mm	3
Ⓑ 2906837		7,35		3,557	Anticorodal-053	Zwischenprofil 200 mm Profilé intermédiaire 200 mm	4
Ⓑ 2906932		7,35		2,109	Anticorodal-053	Unteres Randprofil 100 mm Bord supérieur 100 mm	4
Ⓑ 4069617	Ⓐ 4069652	6,50		0,851	Extrudal-043	Einfassprofil Profilé d'extrémité	4
Ⓑ 669113		6,50		1,053	Extrudal-043	Einfassprofil Profilé d'extrémité	4

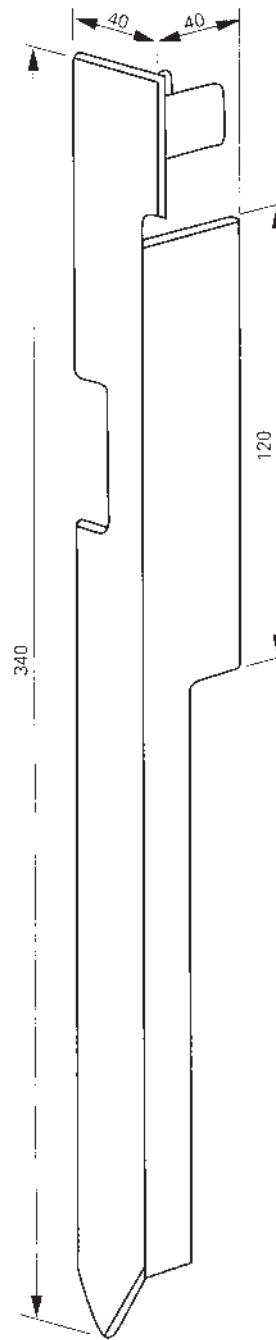
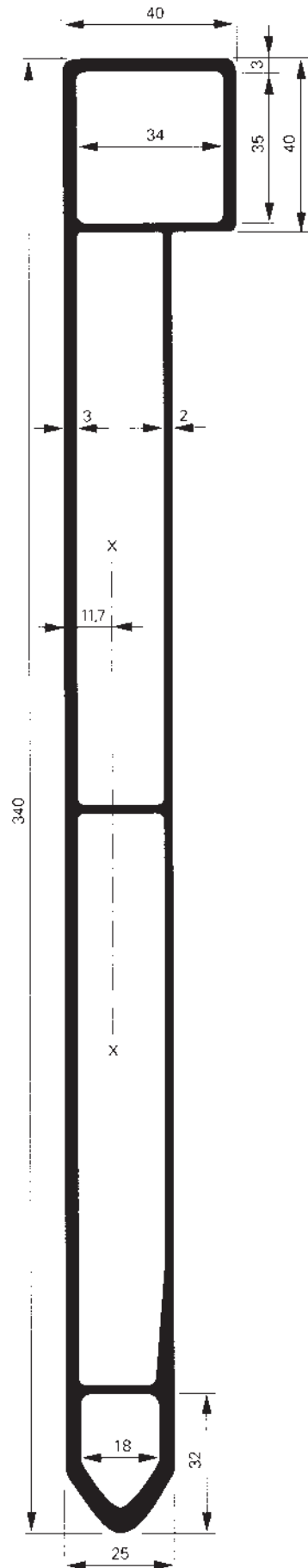
**ZUBEHÖR
ACCESSOIRES**

Ⓑ 460907				0,180 kg/Stück kg/pièce		Bordwandabschluss links Pièce d'extrémité gauche	2
Ⓑ 461008				0,180 kg/Stück kg/pièce		Bordwandabschluss rechts Pièce d'extrémité droite	2
Ⓑ 476706				0,900 kg/Stück kg/pièce		Verschluss gerade Ferméture	5
Ⓑ 477001				0,300 kg/Stück kg/pièce		Pendelbolzen Cheville oscillante	5
Ⓑ 710001100				0,030 kg/Stück kg/pièce		Scharnierlager Demi-charnière femelle	5
Ⓑ 459208				0,020 kg/Stück kg/pièce		Hammerkopfschraube M8x20 Vis à tête de marteau M8x20	5

Branchenübliche Kontaktstellen von der Anodisation können an den Profilenden auftreten

Suite au traitement d'anodisation, les points de fixation des barres peuvent être visibles à chaque extrémités des profils





B 5160910 L = ca. 6,50 m
A 5160987 L = ca. 6,50 m
 5,711 kg/m
 $J_x = 31,566 \text{ cm}^4$

B = BLANK PROFIL-NR.

A = ANODISIERT PROFIL-NR.

B = BRUT NO DE PROFILÉ

A = ANODISÉ NO DE PROFILÉ

**Bordwandabschluss
zu 5160910, 5160987**

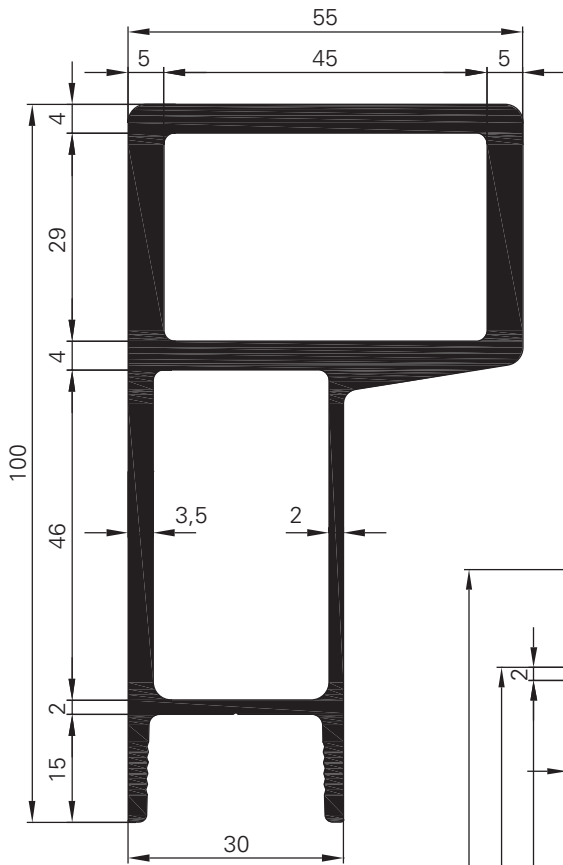
Pièce d'extrémité pour
profilé 5160910, 5160987

B 460907 links/gauche

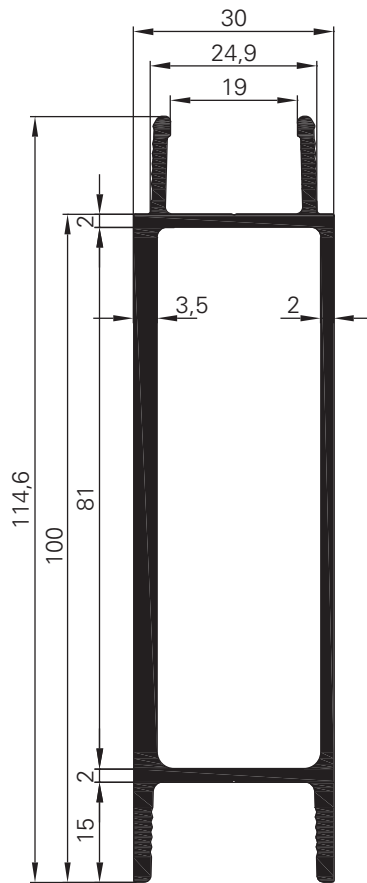
B 461008 rechts/droite

0,180 kg/Stück/pièce

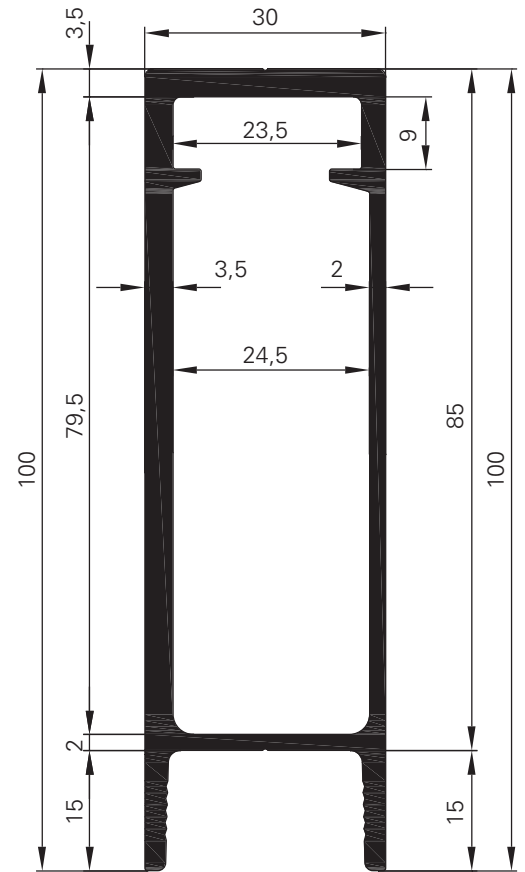




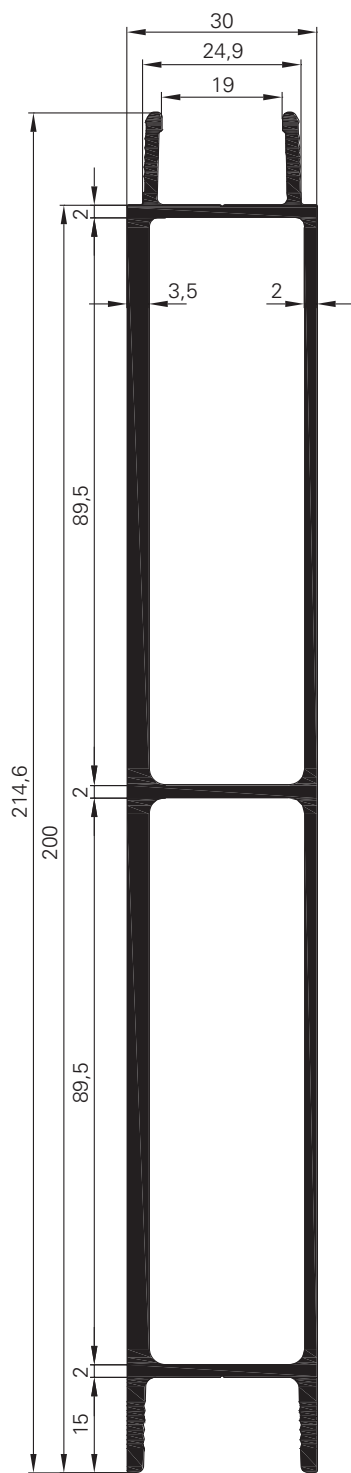
E 2906636 L = ca. 7,35 m
3,109 kg/m
 $J_y = 41,3 \text{ cm}^4$
 $W_y = 12,7 \text{ cm}^3$



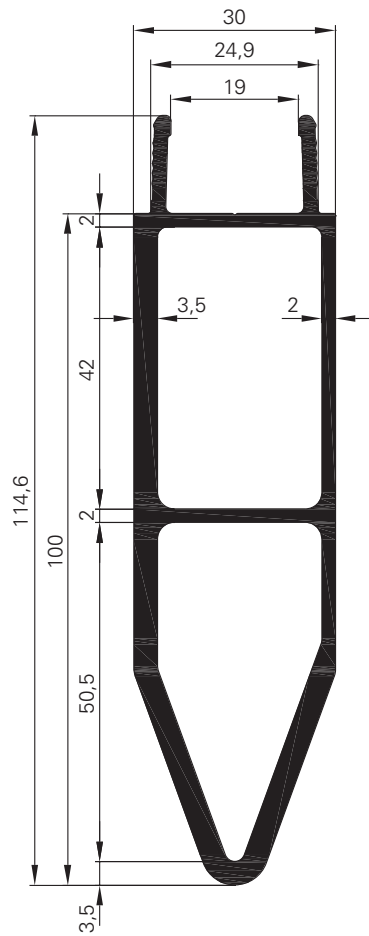
E 2906740 L = ca. 7,35 m
1,923 kg/m
 $J_y = 11,1 \text{ cm}^4$
 $W_y = 6,5 \text{ cm}^3$



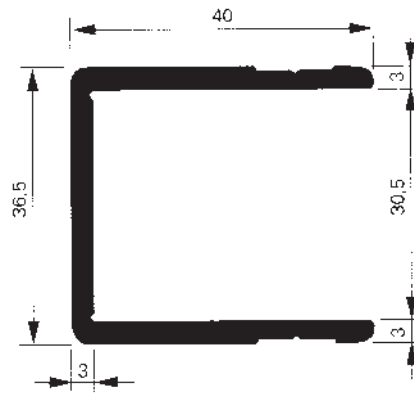
E 2906538 L = ca. 7,35 m
1,924 kg/m
 $J_y = 10,9 \text{ cm}^4$
 $W_y = 6,5 \text{ cm}^3$



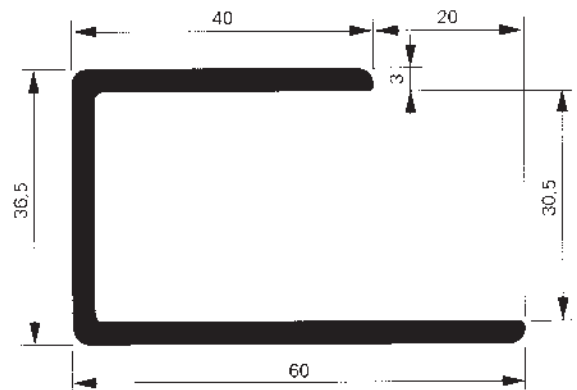
E 2906837 L = ca. 7,35 m
3,557 kg/m
 $J_y = 21,0 \text{ cm}^4$
 $W_y = 12,0 \text{ cm}^3$



E 2906932 L = ca. 7,35 m
2,109 kg/m
 $J_y = 11,10 \text{ cm}^4$
 $W_y = 5,90 \text{ cm}^3$



E 4069617 L = ca. 6,50 m
A 4069652 L = ca. 6,50 m
0,851 kg/m



E 669113 L = ca. 6,50 m
1,053 kg/m

E = BLANK PROFIL-NR.

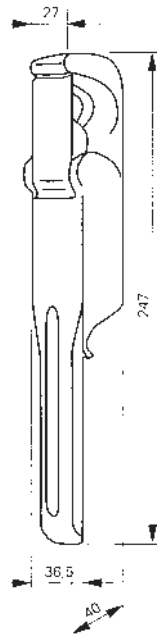
A = ANODIERT PROFIL-NR.

E = BRUT NO DE PROFILÉ

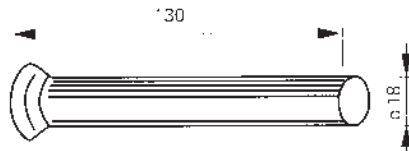
A = ANODISÉ NO DE PROFILÉ



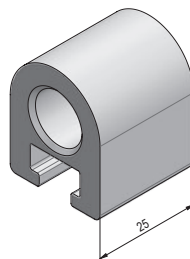
B 476706 Verschluss gerade
Fermeture droite
0,900 kg/Stück/pièce



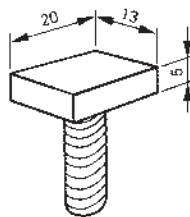
B 477001 Pendelbolzen
Cheville oscillante
0,300 kg/Stück/pièce



B 710001100 Scharnierlager
Demi-charnière femelle
0,030 kg/Stück/pièce



B 459208 Hammerkopfschraube
M8x20
Vis à tête de marteau
M8x20
0,030 kg/Stück/pièce



sous réserve de modifications techniques

Mai 2020 - 250 Ex. - Technische Änderungen vorbehalten

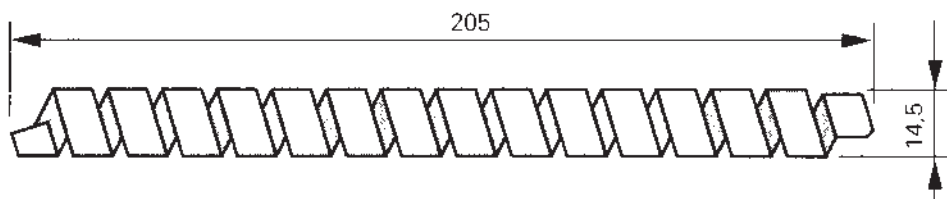
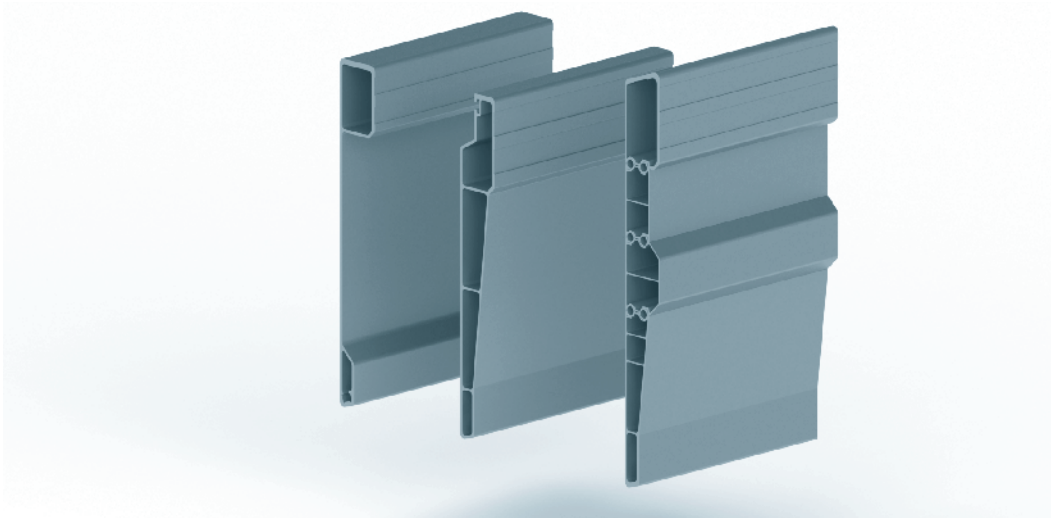
B = BLANK PROFIL-NR.

A = ANODISIERT PROFIL-NR.

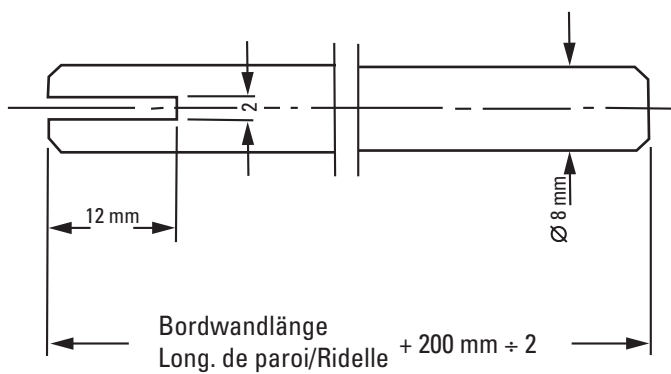
B = BRUT NO DE PROFILÉ

A = ANODISÉ NO DE PROFILÉ

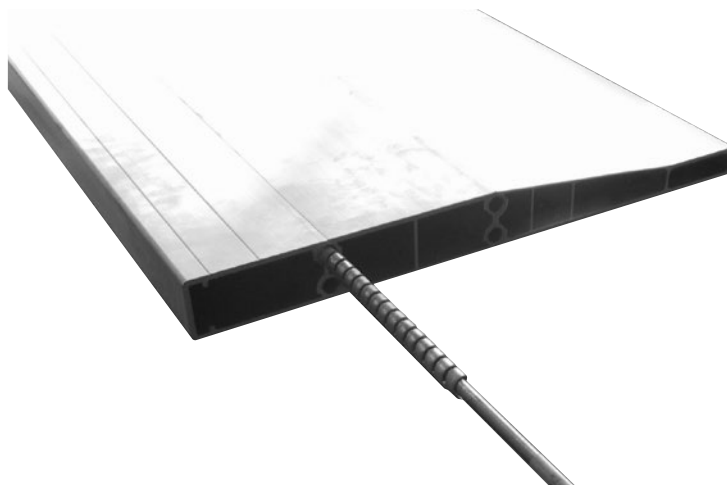


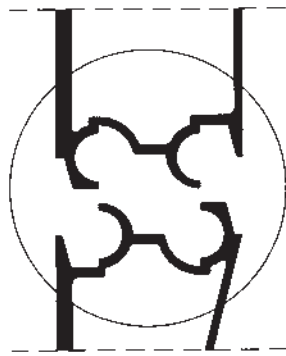


Wendelfeder
Goupille-ressort

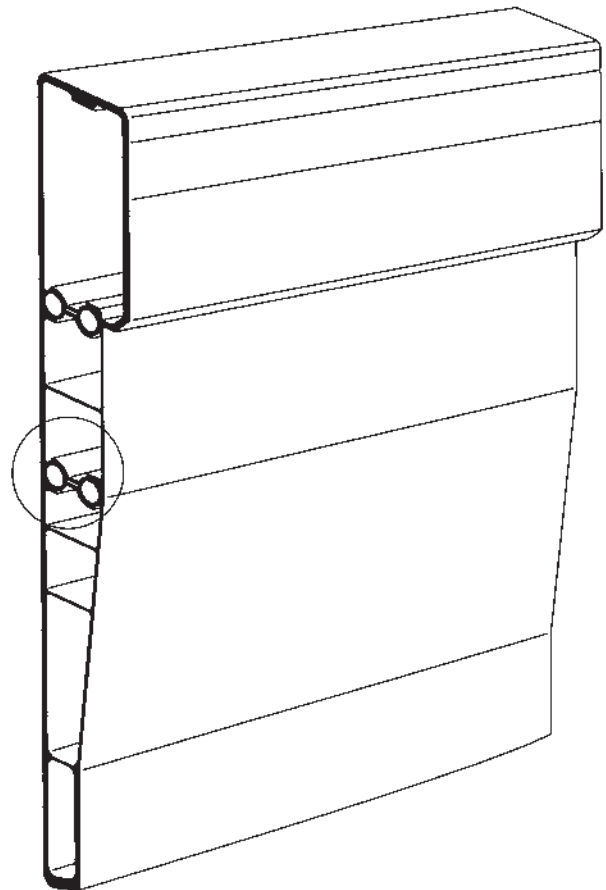


Montagegestange aus Stahl $\varnothing 8 \text{ mm}$
Outillage pour ressort, acier





Montage mit Wendelfeder
Montage avec goupille-ressort



Vorfabrizierte Bordwände

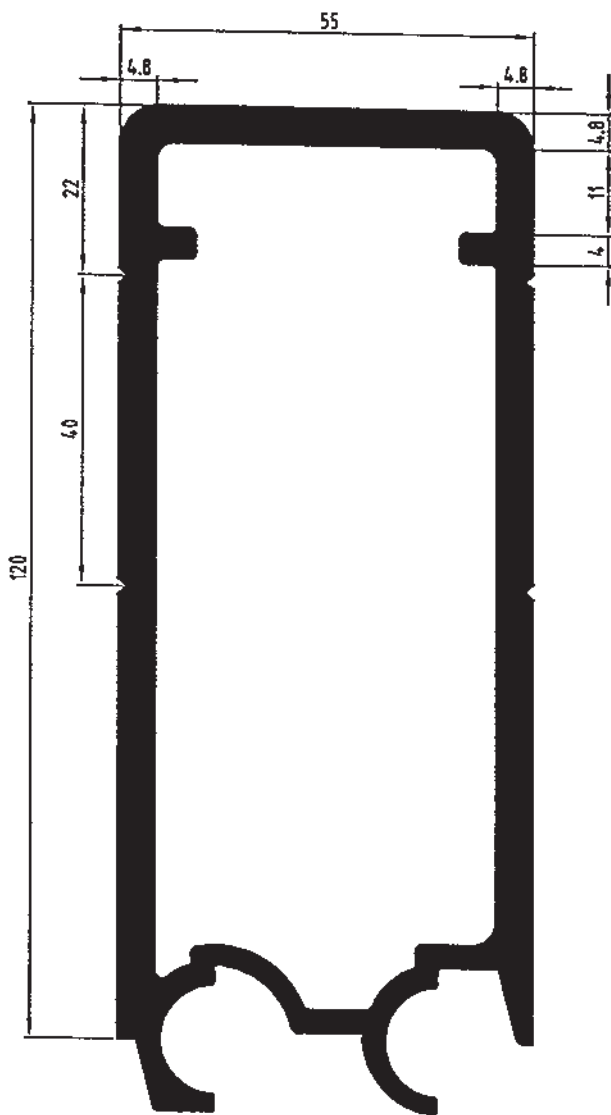
Auf Kundenwunsch fertigen wir die Bordwände in gewünschter Profilkombination fertig zusammengewendelt und auf Mass zugesägt.

Ridelles préfabriquées

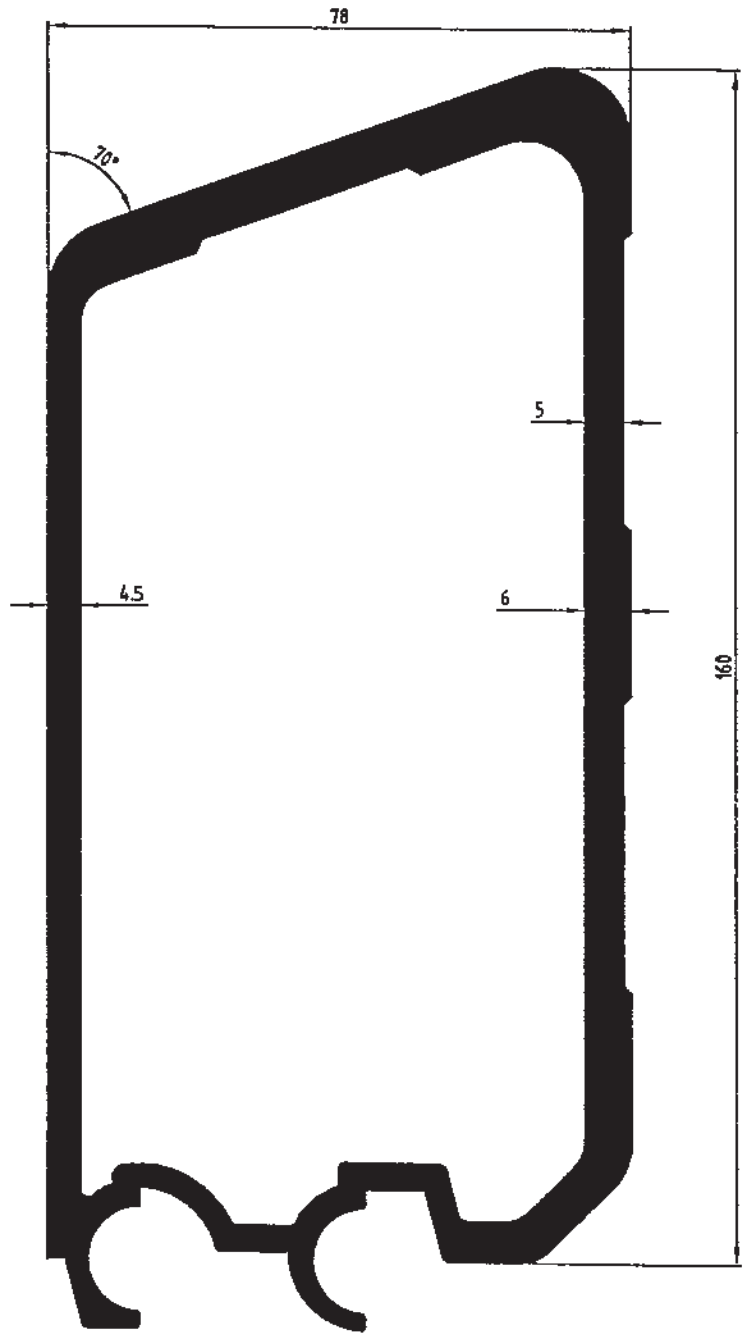
Sur demande nous assemblons les profils dans la combinaison souhaitée et effectuons la coupe à longueur définitive.

PROFIL-NR. NO DE PROFILÉ	LAGERLÄNGE LONGUEUR ca. m	SYMBOL SYMBOLE	GEWICHT POIDS kg/m	LEGIERUNG ALLIAGE	BEZEICHNUNG DÉSIGNATION	SEITE PAGE
6004347	6,70		4,517	Anticorodal-062	Oberes Randprofil, gerade Profilé supérieur droit 55 / 120 mm	8
2834947	6,70		6,057	Anticorodal-062	Oberes Randprofil, schräg Profilé supérieur droit 78 / 160 mm	8
2935818	6,50		4,083	Anticorodal-062	Seitliches Abschlussprofil Profilé de bordure latérale 78 / 20 mm	8
5734738	6,70		4,412	Anticorodal-062	Zwischenprofil verstärkt Bord intermédiaire renforcé 78 / 120 mm	9
5665639	6,70		6,901	Anticorodal-062	Oberes Randprofil, gerade Profilé supérieur droit 78 / 160 mm	9
5665132	6,70		4,080	Anticorodal-062	Zwischenprofil, gerade Profilé supérieur droit 55 / 120 mm	10
5665230	6,70		4,860	Anticorodal-062	Zwischenprofil Bord intermédiaire 55 / 160 mm	10
5665035	6,70		8,500	Anticorodal-062	Unteres Randprofil Bord inférieure 55 / 290 mm	11

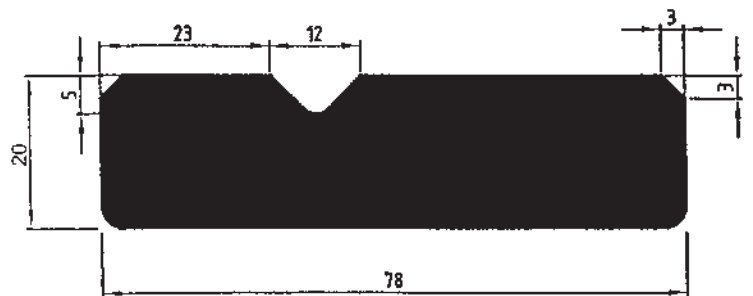




6004347 L = ca. 6,70 m
 4,517 kg/m
 $J_x = 82,100 \text{ cm}^4$
 $W_x = 29,220 \text{ cm}^3$

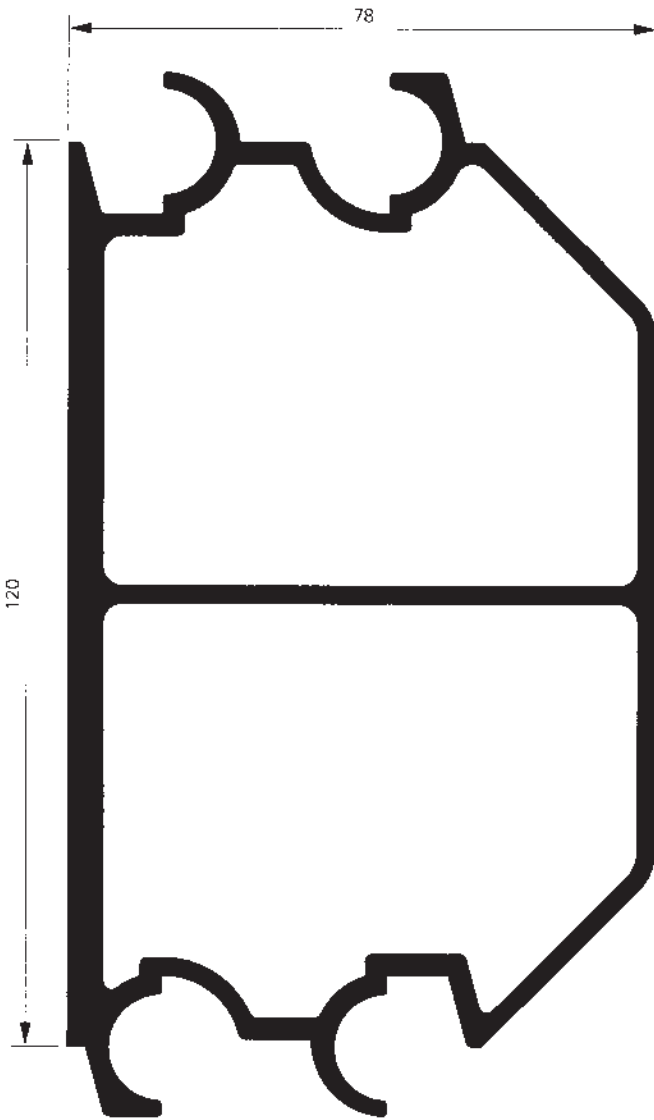


2834947 L = ca. 6,70 m
 6,057 kg/m
 $J_x = 224,600 \text{ cm}^4$
 $W_x = 53,990 \text{ cm}^3$

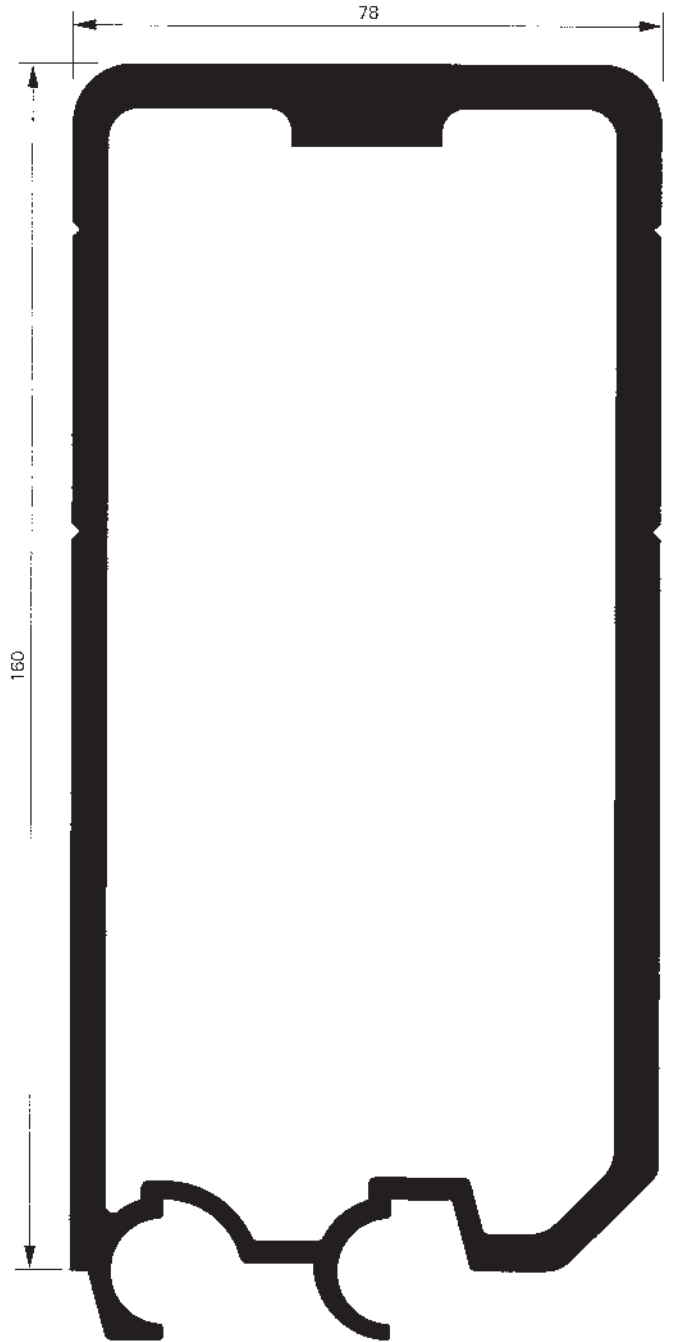


2935818 L = ca. 6,50 m
 4,083 kg/m

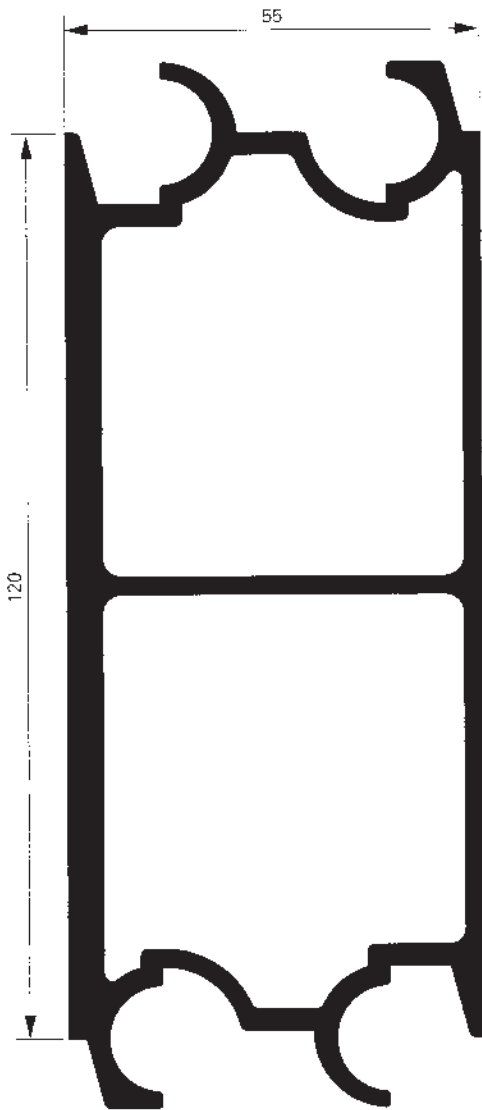




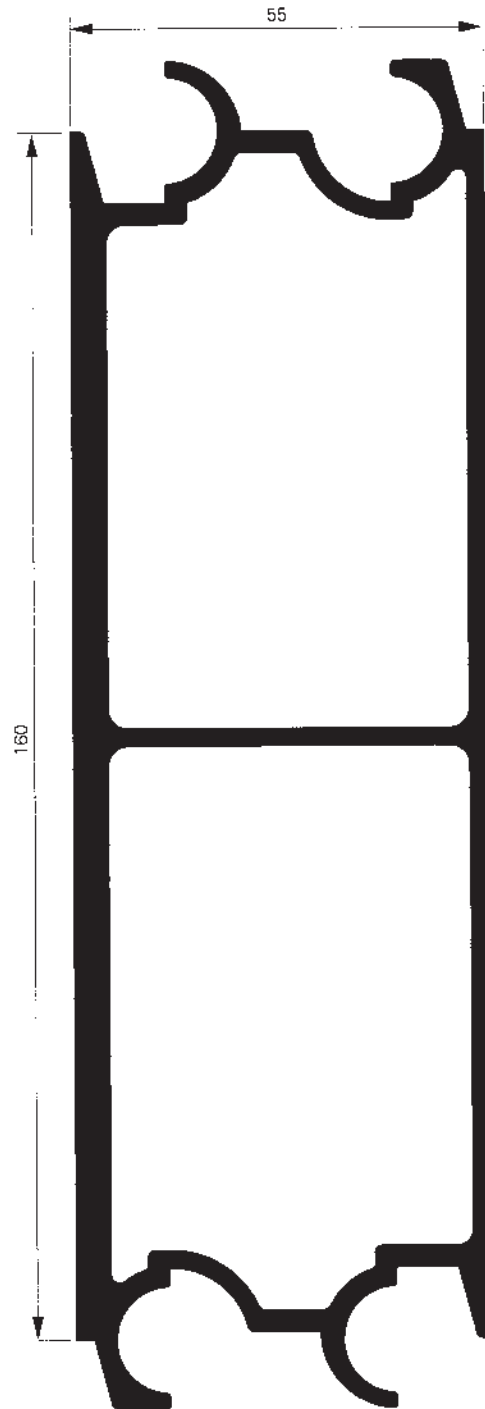
5734738 L = ca. 6,70 m
4,412 kg/m
 $J_x = 126,526 \text{ cm}^4$
 $W_x = 26,470 \text{ cm}^3$



5665639 L = ca. 6,70 m
6,901 kg/m
 $J_x = 250,290 \text{ cm}^4$
 $W_x = 61,663 \text{ cm}^3$

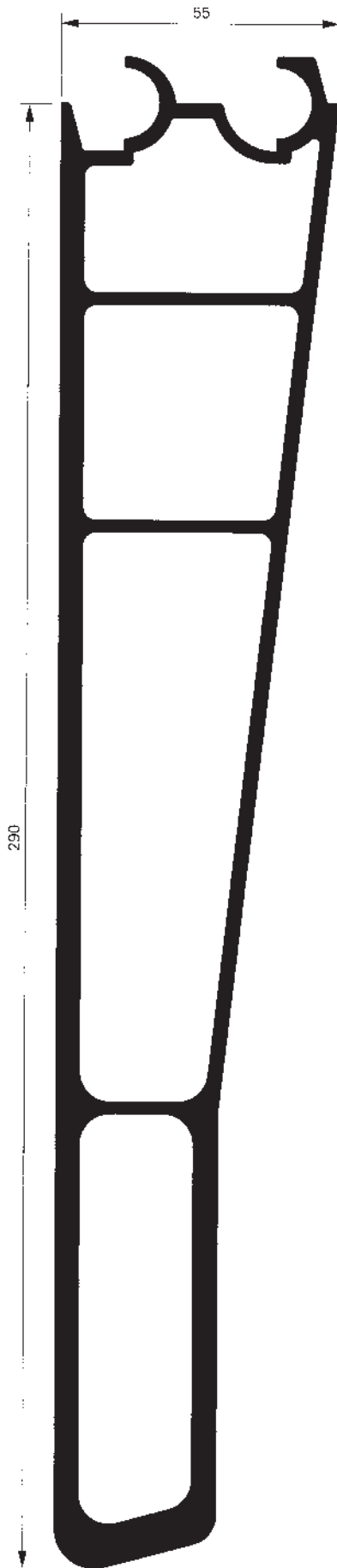


5665132 L = ca. 6,70 m
 4,080 kg/m
 $J_x = 68,964 \text{ cm}^4$
 $W_x = 22,172 \text{ cm}^3$



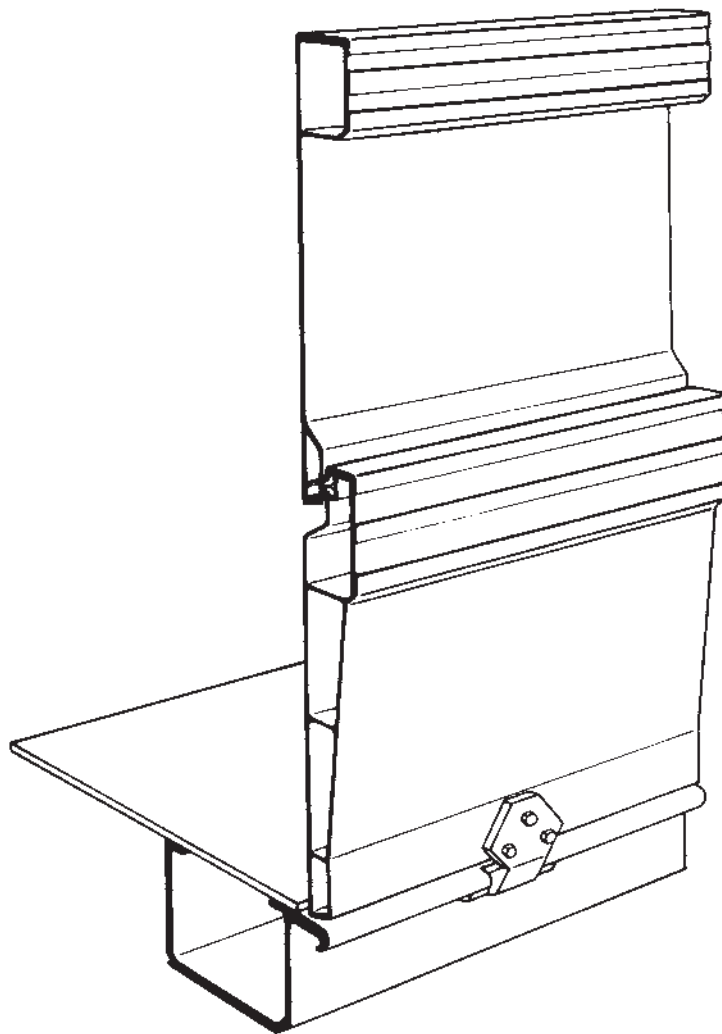
5665230 L = ca. 6,70 m
 4,860 kg/m
 $J_x = 86,718 \text{ cm}^4$
 $W_x = 27,325 \text{ cm}^3$






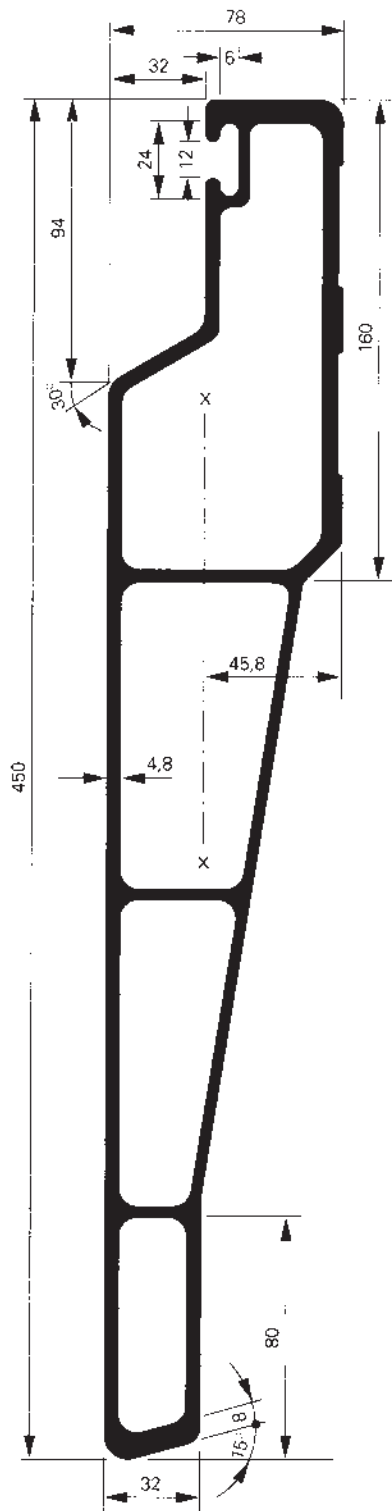


5665035 L = ca. 6,70 m
8,500 kg/m
 $J_x = 19,544 \text{ cm}^4$
 $W_x = 5,386 \text{ cm}^3$



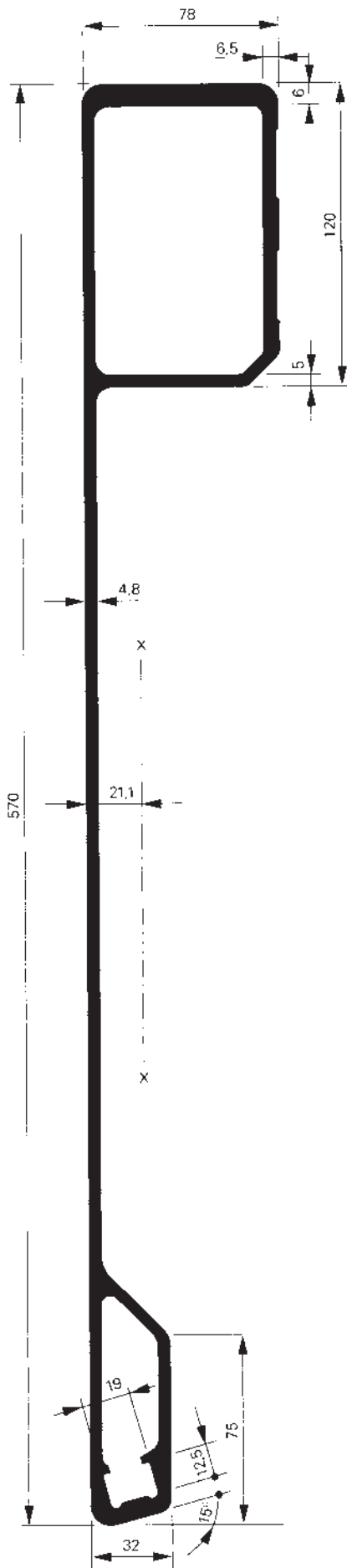
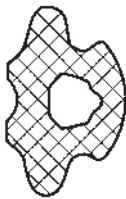


PROFIL-NR. NO DE PROFILÉ	LAGERLÄNGE LONGUEUR ca. m	SYMBOL SYMBOLE	GEWICHT POIDS kg/m	LEGIERUNG ALLIAGE	BEZEICHNUNG DÉSIGNATION	SEITE PAGE
4523835	6,70		14,834	Anticorodal-062	Einteilige Pendel- Bordwand, 450 mm Ridelle oscillante, 450 mm	13
5099645	6,70		14,002	Anticorodal-062	Einteilige Kipper- Bordwand, 570 mm Ridelle pour pont basculant d'une seule pièce, 570 mm	13
5347945	6,70		17,418	Anticorodal-062	Einteilige Kipper- Bordwand, 570 mm Ridelle pour pont basculant d'une seule pièce, 570 mm	13

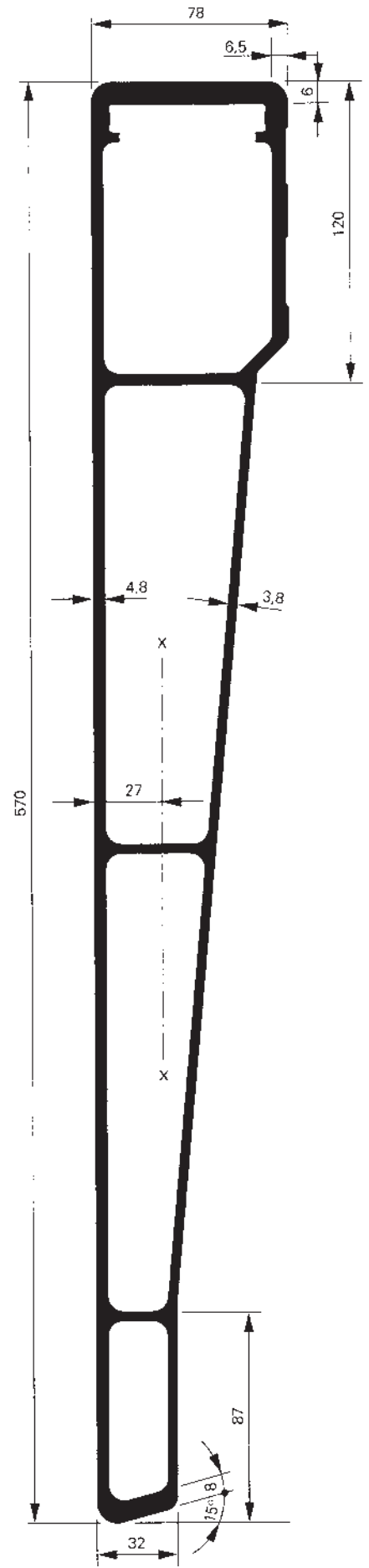


4523835 L = ca. 6,70 m
14,834 kg/m $J_x = 388,844 \text{ cm}^4$

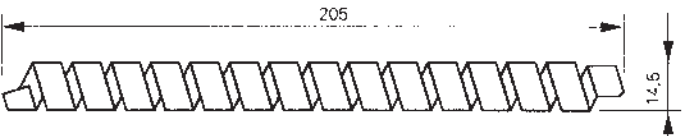
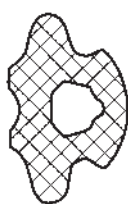
231908
Gummiprofil für Profile
45238, 45827
Joint caoutchouc pour profilés
45238, 45827
0,220 kg/m



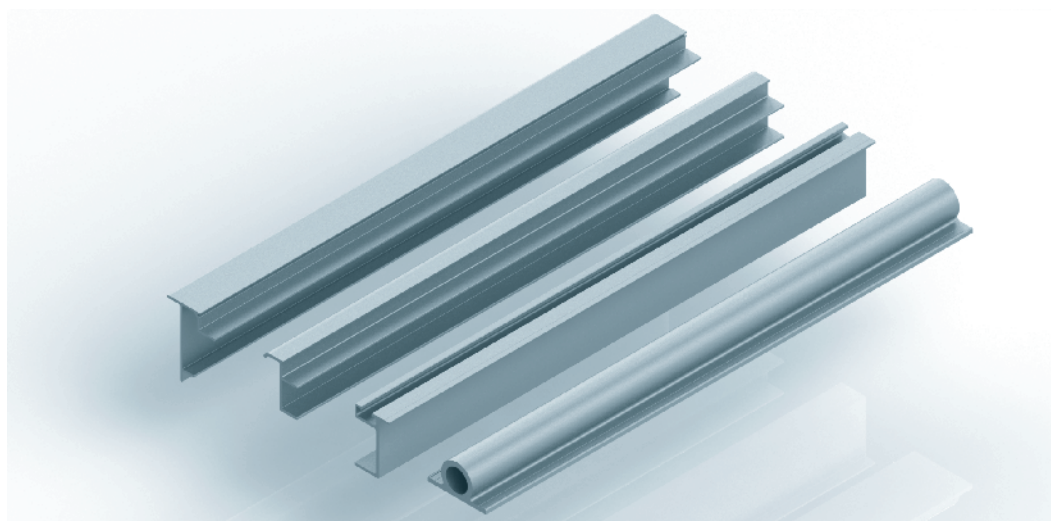
5099645 L = ca. 6,70 m
14,002 kg/m $J_x = 354,657 \text{ cm}^4$



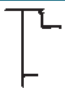



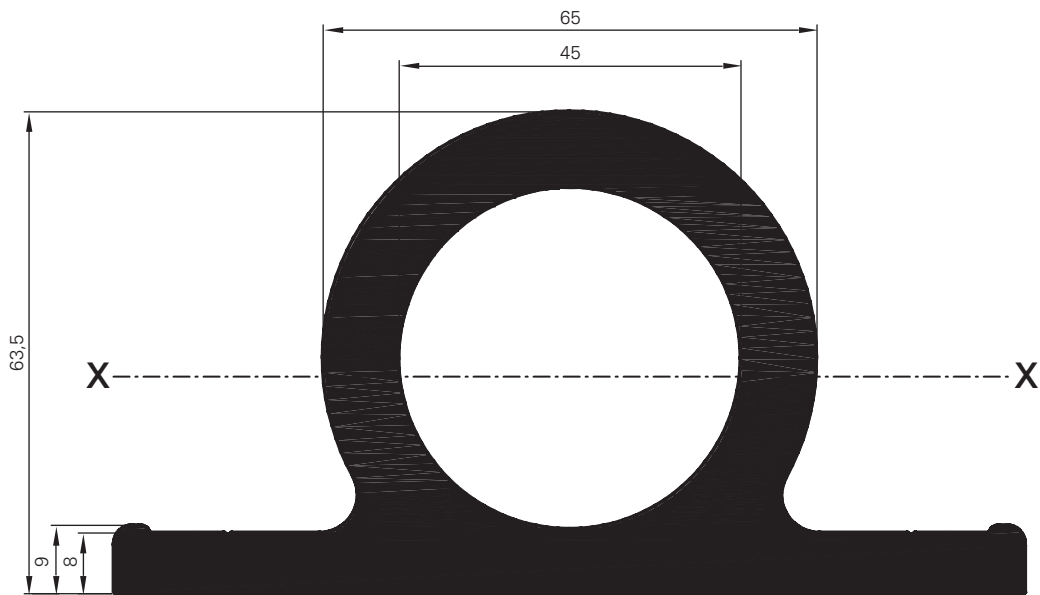
5347945 L = ca. 6,70 m
17,418 kg/m $J_x = 433,252 \text{ cm}^4$

ART.-NR. NO D'ART.	BEZEICHNUNG DÉSIGNATION	SYMBOL SYMBOLE	
174556	Wendelfeder, roh 0,360 kg/Garnitur/ garnitur 1 VE = 10 Stück/pièces	Goupille-ressort, brute	
Ⓐ 174505	Wendelfeder 0,360 kg/Garnitur/ garnitur 1 VE = 10 Stück/pièces	Goupille-ressort	
231908	Gummiprofil für Profile 45238, 45827 0,220 kg/m	Joint caoutchouc pour profilés 45238, 45827	
Ⓐ = ANODISIERT			Ⓐ = ANODISÉ





BLANK PROFIL-NR. BRUT NO DE PROFILÉ	LAGER- LÄNGE LONGUEUR ca. m	SYMBOL SYMBOLE	GEWICHT POIDS kg/m	LEGIERUNG ALLIAGE	BEZEICHNUNG DÉSIGNATION	SEITE PAGE
ⓔ 2907434	7,35		6,568	Anticorodal-062	Kiplagertraverse Traverse	16
ⓔ 2907231	7,35		3,360	Anticorodal-062	Längsträger 110 mm Longeron 110 mm	16
ⓔ 2907130	7,35		3,195	Anticorodal-062	Kipper-Rahmenprofil 30 mm Profilé de rive pour bennes 30 mm	17
ⓔ 2907333	7,35		5,407	Anticorodal-062	Quertraverse Traverse	18

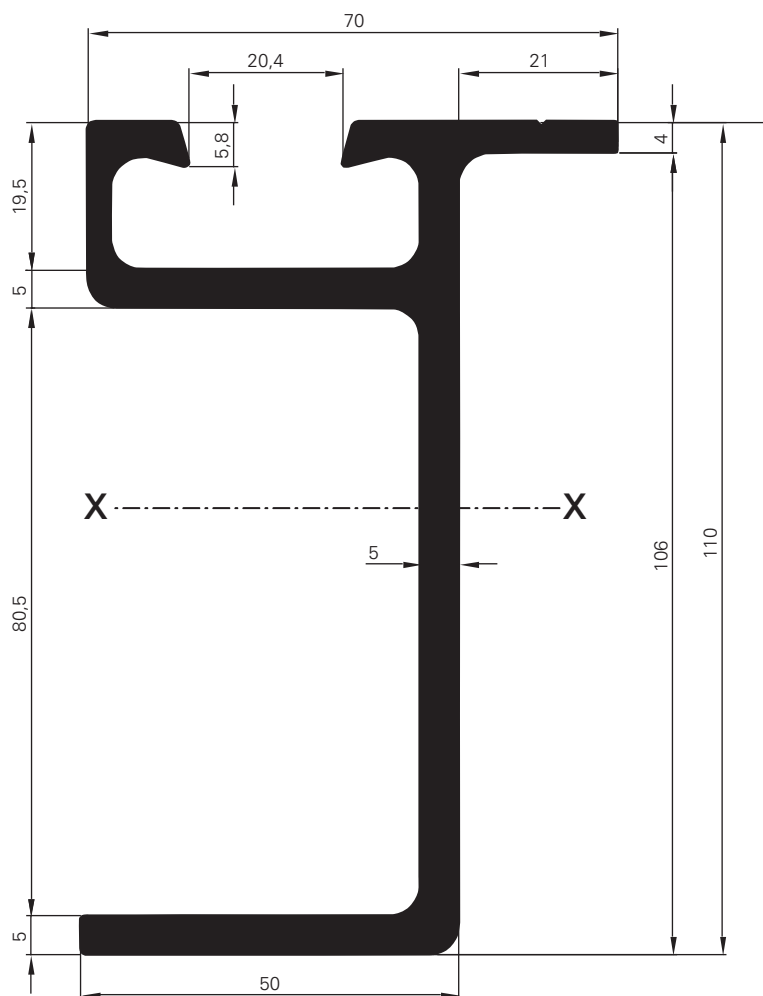


E 2907434 L = ca. 7,35 m

6,568 kg/m

$J_y = 103,60 \text{ cm}^4$

$W_y = 25,70 \text{ cm}^3$



E 2907231 L = ca. 7,35 m

3,360 kg/m

$J_x = 200,00 \text{ cm}^4$

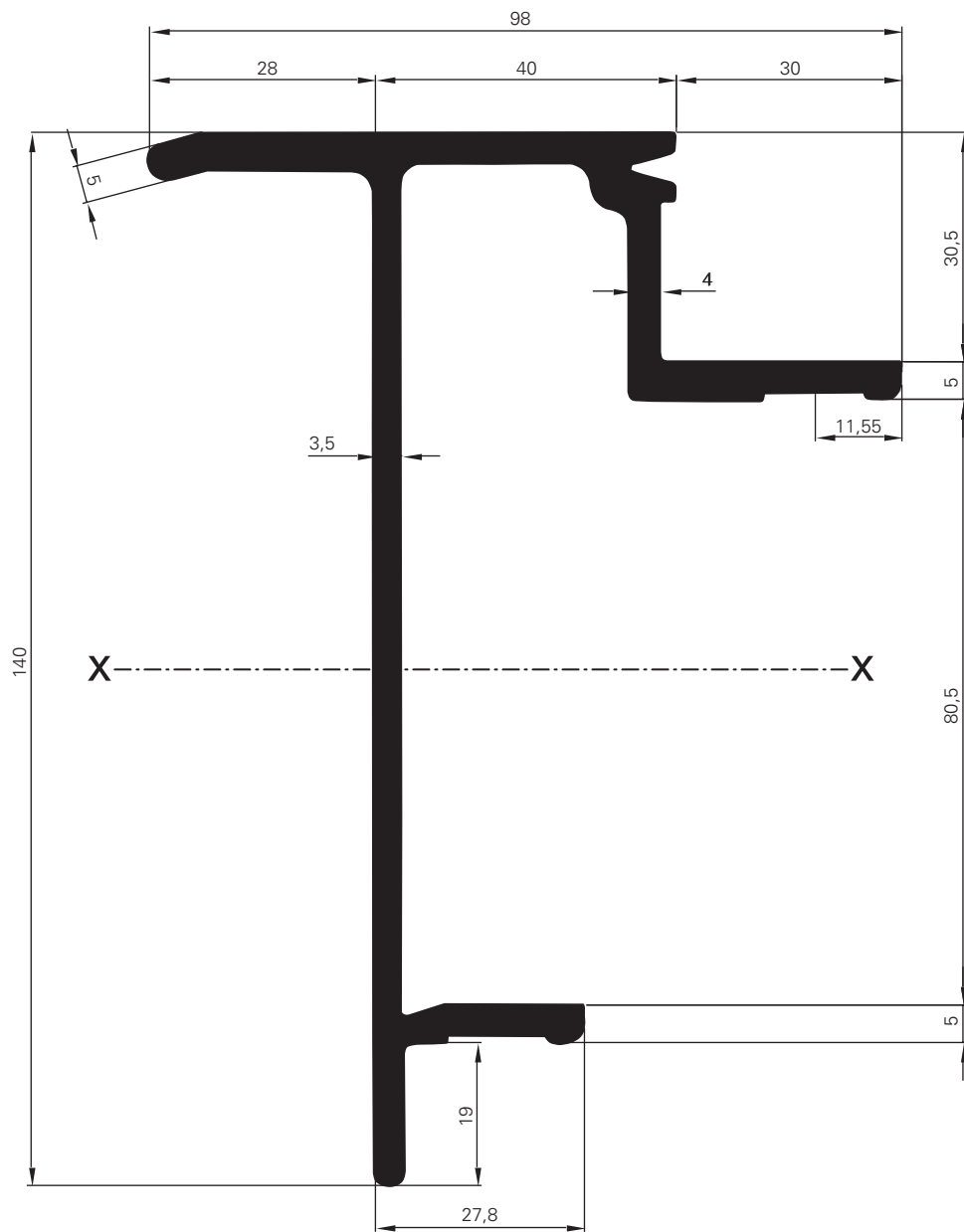
$W_x = 32,50 \text{ cm}^3$

E = BLANK PROFIL-NR.

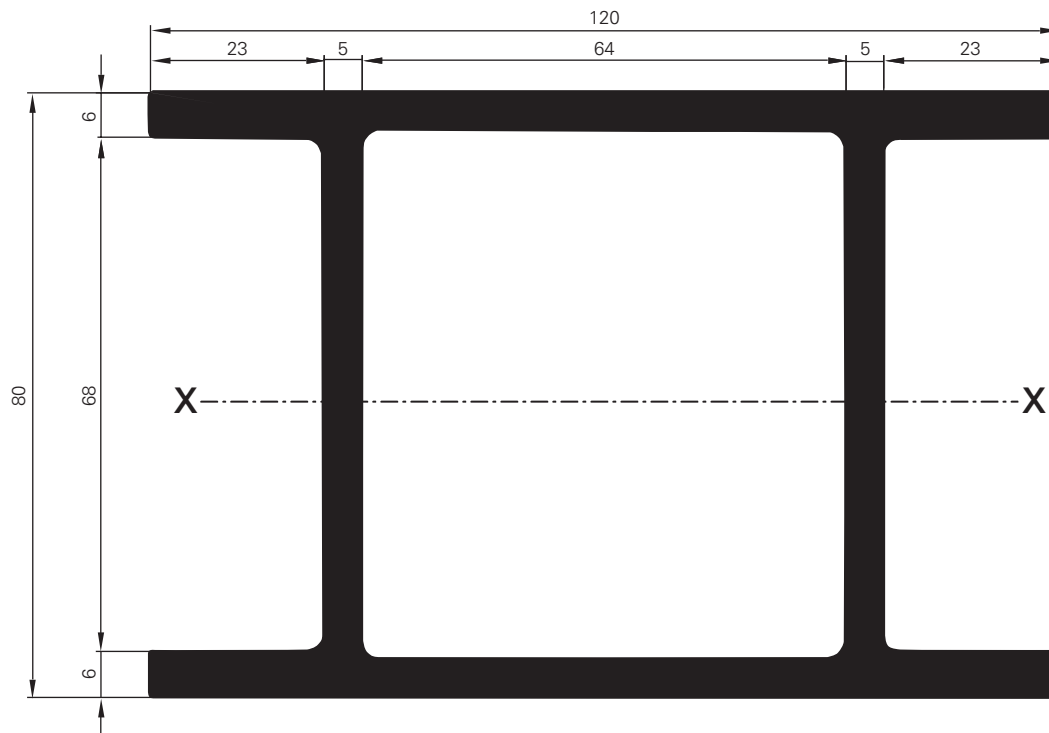
E = BRUT NO DE PROFILÉ



Allega GmbH ■ Seeblerstrasse ■ CH-8172 Niederglatt ZH ■ Tel. +41 44 852 41 11 ■ Fax +41 44 852 43 44 ■ www.allega.ch



Ⓟ 2907130 L = ca. 7,35 m
 3,195kg/m
 $J_x = 239,00 \text{ cm}^4$
 $W_x = 25,60 \text{ cm}^3$



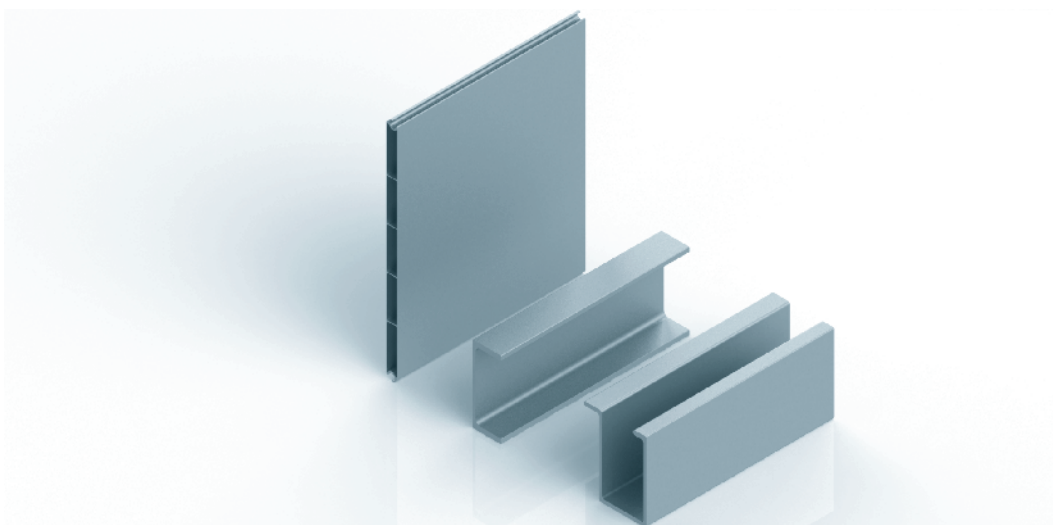
ⓔ 2907333 $L = \text{ca. } 7,35 \text{ m}$
 5,407 kg/m
 $J_x = 209,00 \text{ cm}^4$
 $W_x = 52,40 \text{ cm}^3$





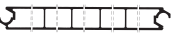
ⓔ = BLANK PROFIL-NR.

ⓔ = BRUT NO DE PROFILÉ

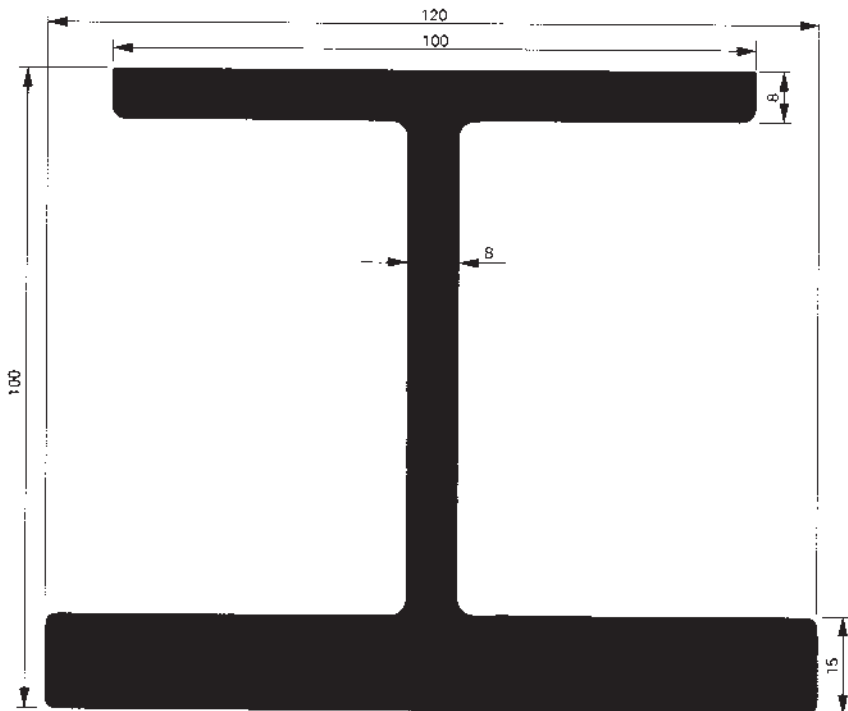


Allega GmbH ■ Seeblerstrasse ■ CH-8172 Niederglatt ZH ■ Tel. +41 44 852 41 11 ■ Fax +41 44 852 43 44 ■ www.allega.ch

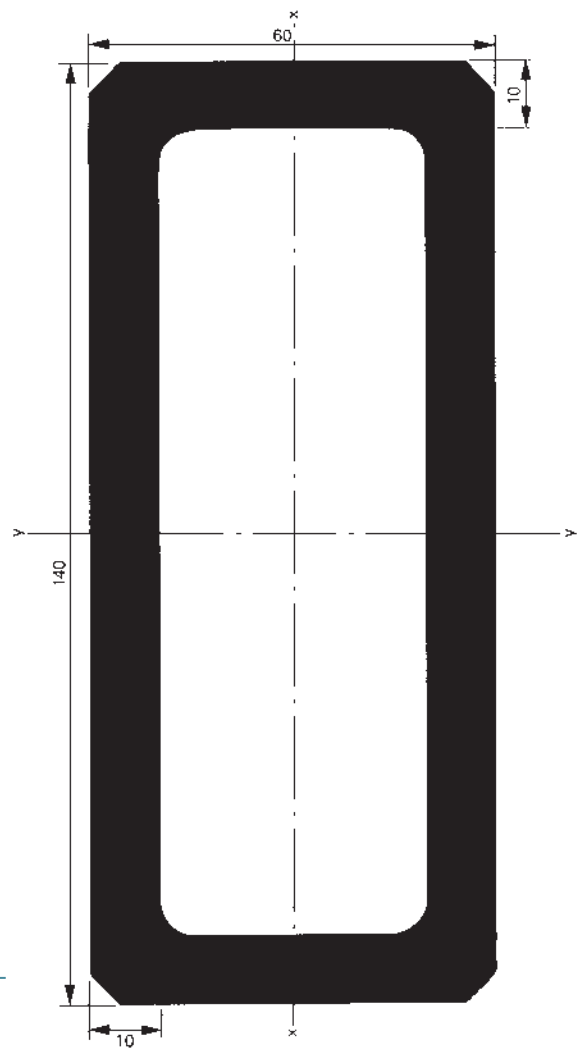


BLANK PROFIL-NR. BRUT NO DE PROFILÉ	LAGER- LÄNGE LONGUEUR ca. m	SYMBOL SYMBOLE	GEWICHT POIDS kg/m	LEGIERUNG ALLIAGE	BEZEICHNUNG DÉSIGNATION	SEITE PAGE
ⓔ 4904516	6,50		8,798	Anticorodal-112	Pressenträger Support du verin	20
ⓔ 3673510	7,20		9,789	Anticorodal-112	Spezial-Rechteckrohr Tube spécial	20
ⓔ 3736318	6,00		9,928	Anticorodal-062	Kiplageraufnahme Profilé de palier à bascule	21
ⓔ 3152910	6,50		8,975	Anticorodal-112	Unterbau-Querträger Traverse de soubassement	21
ⓔ 5581040	5,00		9,850	Anticorodal-053	Wandprofil 30 x 580 mm Profilé de paroi 30 x 580 mm	22





E 4904516 L = ca. 6,50 m
8,798 kg/m



E 3673510 L = ca. 7,20 m
9,789 kg/m

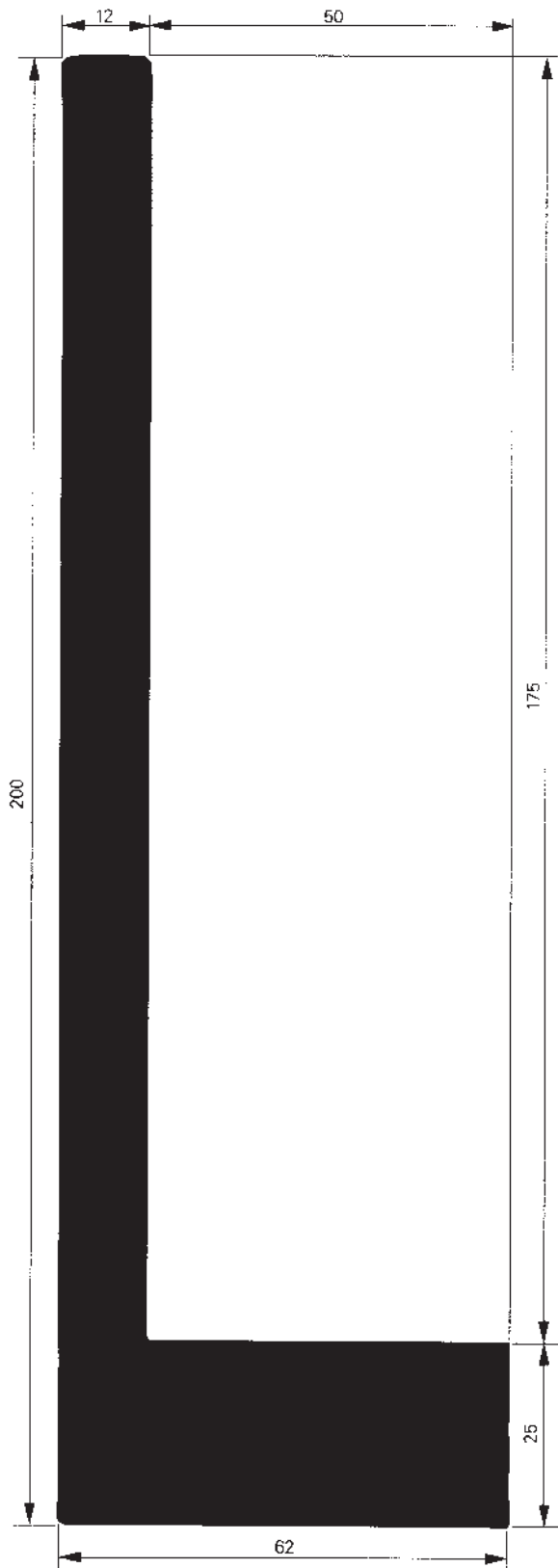
E = BLANK PROFIL-NR.

A = ANODIERT PROFIL-NR.

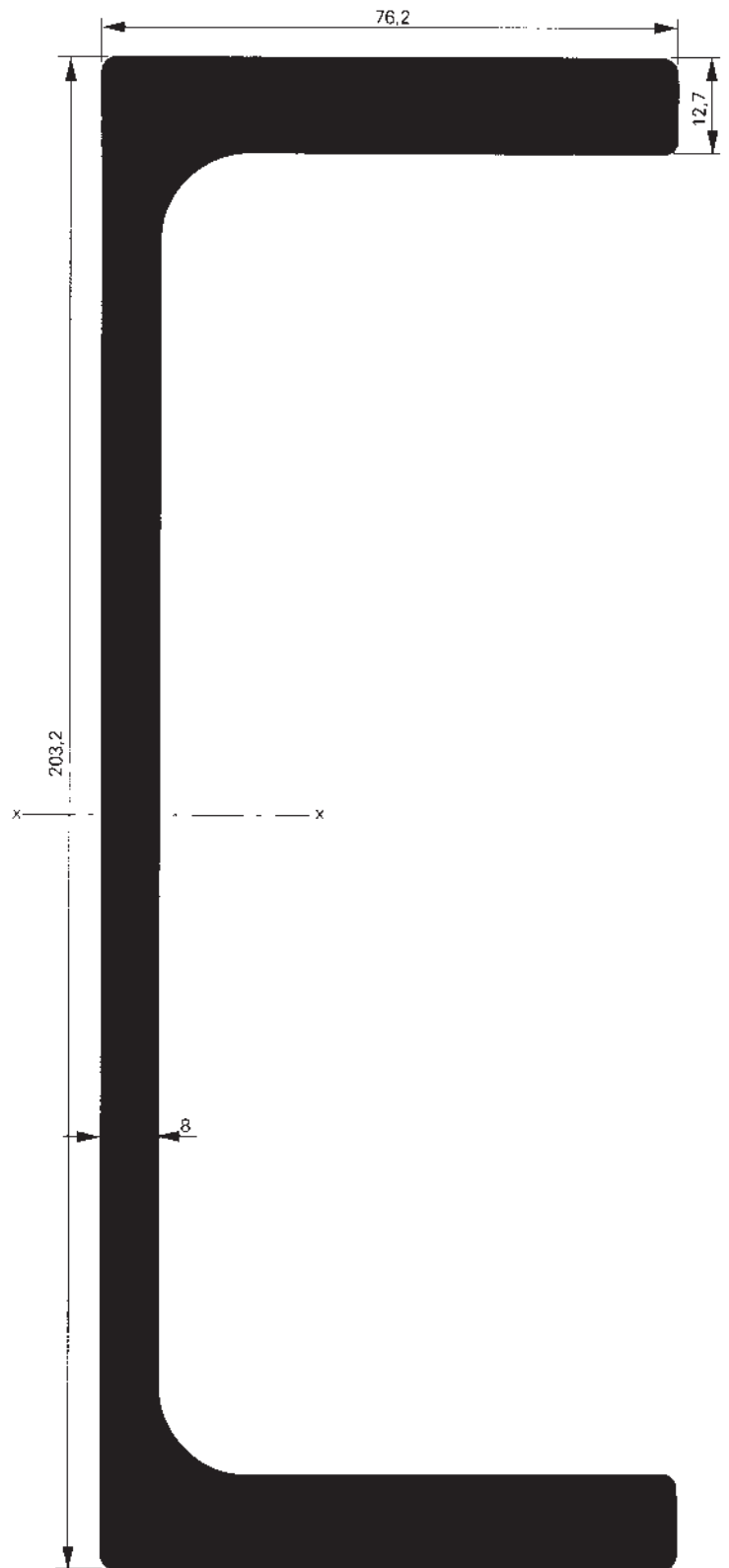
E = BRUT NO DE PROFILÉ

A = ANODISÉ NO DE PROFILÉ





B 3736318 L = ca. 6,00 m
9,928 kg/m



B 3152910 L = ca. 6,50 m
8,975 kg/m
 $J_x = 2170 \text{ cm}^4$

B = BLANK PROFIL-NR.

A = ANODISIERT PROFIL-NR.

B = BRUT NO DE PROFILÉ

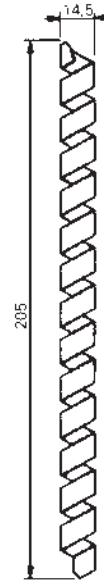
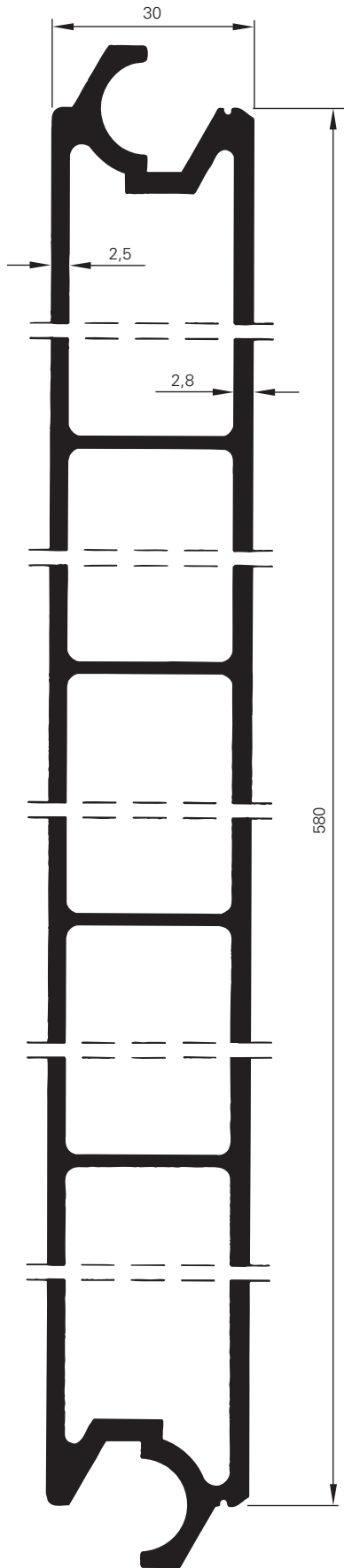
A = ANODISÉ NO DE PROFILÉ

Mai 2020 - 250 Ex. - Technische Änderungen vorbehalten

sous réserve de modifications techniques

Kipper & Mulden
Pont basculant & benne basculant





- B **174556** **Wendelfeder**
 Goupille-ressort, brute

 - A **174505** **Wendelfeder, anodisiert**
 Goupille-ressort, anodisée
- 0,360 kg/Stück/pièce
 1 VE = 10 Stück /pièces

- B **5581040** L = ca. 5,00 m
 9,850 kg/m
 $J_x = 59,448 \text{ cm}^4$
 $W_x = 37,828 \text{ cm}^3$

Verkauf nur in ganzen Stangen
Masszuschnitte mit Restenübernahme

Livraison uniquement en barres entières
Coupes possible avec obligation de prendre les restes

B = BLANK PROFIL-NR.

A = ANODIERT PROFIL-NR.

B = BRUT NO DE PROFILÉ

A = ANODISÉ NO DE PROFILÉ



ARTIKEL-NR.-VERZEICHNIS

REGISTRE DES NUMÉROS D'ARTICLES

ART.-NR.	SEITE
NO D'ART.	PAGE
43710	61 ^A
140001	26 ^C
140002	26 ^C
140003	26 ^C
140004	26 ^C
140005	26 ^C
140006	26 ^C
140007	27 ^C
140008	27 ^C
140009	27 ^C
140010	27 ^C
140011	27 ^C
140012	27 ^C
140013	27 ^C
151408	4 ^A , 59 ^A
151602	58 ^A
151807	51 ^A
152005	59 ^A
152501	51 ^A
152609	51 ^A
153206	54 ^A
153303	54 ^A
153702	3 ^C
170305	54 ^A
170399	54 ^A
174505	5 ^A , 58 ^A , 14 ^B , 22 ^B
174556	5 ^A , 58 ^A , 14 ^B , 22 ^B
193208	52 ^A
231908	13 ^B , 14 ^B
254207	25 ^C
267902	53 ^A
333115	45 ^A
333123	45 ^A
333417	44 ^A
333484	44 ^A
335100	20 ^C
360716	59 ^A
365408	2 ^C
399515	5 ^C
459208	51 ^A , 5 ^B
460907	2 ^B
461008	2 ^B
463817	22 ^C
463868	22 ^C
470317	22 ^C
470503	55 ^A
476706	5 ^B
477001	5 ^B
485497	57 ^A
485594	57 ^A
487309	60 ^A
487406	60 ^A
487503	60 ^A
504106	16 ^C
504602	16 ^C
511200	52 ^A
511307	52 ^A
519405	15 ^C

ART.-NR.	SEITE
NO D'ART.	PAGE
529800	5 ^C , 7 ^C
530000	54 ^A
530107	54 ^A
530204	54 ^A
534706	57 ^A
534803	57 ^A
534900	56 ^A
534994	57 ^A
536407	15 ^C
536504	15 ^C
537209	15 ^C
537306	15 ^C
561797	57 ^A
572829	21 ^A
585009	25 ^C
622701	10 ^C
624109	20 ^C
624206	20 ^C
624247	20 ^C
624304	20 ^C
624930	20 ^C
630403	14 ^A , 59 ^A
64207	20 ^C
642290	57 ^A , 20 ^C
642304	57 ^A
642690	57 ^A
645001	53 ^A
645002	53 ^A
645400	23 ^C
645508	23 ^C
645605	22 ^C
645702	22 ^C
645800	24 ^C
645907	24 ^C
647802	24 ^C
647900	19 ^C
648000	19 ^C
648108	19 ^C
652105	19 ^C
669113	4 ^B , 23 ^A
681504	19 ^C
682101	19 ^C
682209	19 ^C
682802	57 ^A
693127	9 ^A
693194	9 ^A
700320	22 ^A
700428	21 ^A
704008	24 ^C
704018	24 ^C
704504	51 ^A
720500	15 ^C
723595	9 ^C
724106	9 ^C
724203	9 ^C
725501	56 ^A
725609	19 ^C
731706	56 ^A
735000	4 ^C
735302	3 ^C

ART.-NR.	SEITE
NO D'ART.	PAGE
735400	3 ^C
735507	56 ^A
738409	5 ^C , 8 ^C
738603	25 ^C
738700	25 ^C
738905	25 ^C
740101	4 ^C
760000	23 ^C
766720	22 ^A
826880	14 ^A
877212	15 ^A
877284	15 ^A
880612	15 ^A
937819	61 ^A
1000006	58 ^A
1047310	45 ^A
1724215	15 ^A , 22 ^C
1724223	15 ^A , 22 ^C
1724231	15 ^A , 22 ^C
1724240	15 ^A , 22 ^C
1724255	15 ^A , 22 ^C
1724290	15 ^A , 22 ^C
1784065	30 ^A
2089181	22 ^C
2272722	8 ^A
2272790	8 ^A
2272920	9 ^A
2272997	9 ^A
2273024	9 ^A
2273091	9 ^A
2273227	11 ^A
2273294	11 ^A
2273398	11 ^A
2273565	8 ^A
2273775	8 ^A
2274075	16 ^A
2275073	10 ^A
2349414	42 ^A
2349426	42 ^A
2417618	18 ^C
2417715	18 ^C
2425218	13 ^A , 8 ^C
2425282	13 ^A , 8 ^C
2426096	27 ^A
2463016	18 ^C
2509911	14 ^A , 7 ^C
2673790	26 ^A
2693989	26 ^A
2708215	13 ^A , 5 ^C , 8 ^C
2708292	13 ^A , 5 ^C , 8 ^C
2756372	13 ^A
2834947	8 ^B
2870979	26 ^A
2904127	44 ^A
2904181	44 ^A
2906538	3 ^B
2906636	3 ^B
2906740	3 ^B

ART.-NR.	SEITE
NO D'ART.	PAGE
2906837	4 ^B
2906932	4 ^B
2907081	27 ^A
2907130	17 ^B
2907231	50 ^A , 16 ^B
2907333	18 ^B
2907434	16 ^B
2935818	8 ^B
3034216	23 ^A
3147525	61 ^A
3149129	47 ^A
3149137	47 ^A
3152910	21 ^B
3206610	15 ^A
3206682	15 ^A
3287114	23 ^A
3287122	23 ^A
3385116	3 ^C
3493832	44 ^A
3550311	5 ^C
3673510	20 ^B
3673812	23 ^A
3679616	23 ^A
3710416	48 ^A
3736318	21 ^B
3737322	22 ^A
3737420	21 ^A
3737527	21 ^A
3873528	40 ^A
3885097	5 ^A
3885127	5 ^A
3885194	5 ^A
3904997	6 ^A
3925097	6 ^A
3987698	5 ^A
3999718	61 ^A
4069617	23 ^A , 5 ^B
4069652	23 ^A , 5 ^B
4086414	35 ^A
4086435	35 ^A
4087550	36 ^A
4102522	15 ^A
4105519	38 ^A
4105527	38 ^A
4108817	23 ^A
4108825	23 ^A
4108882	23 ^A
4109619	42 ^A
4109627	42 ^A
4109813	37 ^A
4110714	15 ^A
4110722	15 ^A
4124413	58 ^A
4133617	34 ^A
4133635	34 ^A
4138511	25 ^A
4143922	29 ^A
4143981	29 ^A
4147014	32 ^A
4147035	32 ^A

ART.-NR.	SEITE
NO D'ART.	PAGE
4148622	49 ^A
4153820	25 ^A
4156484	27 ^A
4156585	3 ^C
4156686	3 ^C
4156888	4 ^C
4157080	4 ^C
4173790	30 ^A
4193735	31 ^A
4233919	33 ^A
4233935	33 ^A
4245296	37 ^A
4287312	13 ^A , 7 ^C
4287380	13 ^A , 7 ^C
4444213	50 ^A
4523835	13 ^B
4551516	23 ^A
4613538	2 ^A
4613570	2 ^A
4613589	2 ^A
4613597	2 ^A
4840593	6 ^A
4904516	20 ^B
4927117	61 ^A
5038219	28 ^A
5099645	13 ^B
5108314	2 ^C
5122112	28 ^A
5123410	14 ^A
5123488	14 ^A
5123615	43 ^A
5160910	2 ^B
5160987	2 ^B
5236118	46 ^A
5236215	29 ^A
5236290	29 ^A
5236495	4 ^A
5300864	16 ^A
5321272	13 ^C
5321373	13 ^C
5321477	13 ^C
5325171	14 ^C
5347945	13 ^B
5353379	14 ^C
5354005	14 ^C
5371910	45 ^A
5374812	44 ^A
5385576	14 ^C
5488397	4 ^A
5493811	48 ^A
5494826	37 ^A
5516315	47 ^A
5579210	46 ^A
5581040	22 ^B
5604975	14 ^C
5650135	2 ^A
5650178	2 ^A
5650186	2 ^A
5650194	2 ^A

^A Fahrzeugbauprofile /
Profils véhicules utilitaires

^B Kipperprofile /
Profils benne basculante

^C Kastenwagen/Veraflex/Bauteile /
Fourgon/Veraflex/Composants



ART.-NR.	SEITE	ART.-NR.	SEITE	ART.-NR.	SEITE	ART.-NR.	SEITE	ART.-NR.	SEITE
NO D'ART.	PAGE	NO D'ART.	PAGE	NO D'ART.	PAGE	NO D'ART.	PAGE	NO D'ART.	PAGE
5663610	13 ^A , 5 ^C , 7 ^C	5719578	13 ^C	711005700	14 ^A	715004400	19 ^A	850000425	10 ^C
5663686	13 ^A , 5 ^C , 7 ^C	5734738	9 ^B	715003000	55 ^A	715004500	19 ^A	850000525	10 ^C
5665035	11 ^B	6004347	8 ^B	715003100	55 ^A	716005000	18 ^A		
5665132	10 ^B	6112626	11 ^A , 25 ^A	715003200	55 ^A	716005100	18 ^A		
5665230	10 ^B	6112671	11 ^A , 25 ^A	715003400	17 ^A	716005500	19 ^A		
5665639	9 ^B	79500825	10 ^C	715003500	17 ^A	716005600	19 ^A		
5680719	39 ^A	79500826	10 ^C	715003600	18 ^A	716005800	17 ^A		
5711374	13 ^C	250005843	2 ^C	715003700	18 ^A	716005900	17 ^A		
5716575	2 ^A	250006135	5 ^C , 7 ^C	715003800	19 ^A	716006000	18 ^A		
5718868	2 ^A	250006235	5 ^C , 7 ^C	715003900	19 ^A	716006100	18 ^A		
5718878	2 ^A	250006340	4 ^C	715004000	17 ^A	716006500	19 ^A		
5718888	2 ^A	710001100	5 ^B	715004100	17 ^A	716006600	19 ^A		
		710002400	8 ^C	715004200	18 ^A	716006800	17 ^A		
		710052000	60 ^A	715004300	18 ^A	716006900	17 ^A		

- ^A Fahrzeugbauprofile / Profils véhicules utilitaires ^B Kipperprofile / Profils benne basculante ^C Kastenwagen/Veraflex/Bauteile / Fourgon/Veraflex/Composants



